

Barriere stradali
per passaggi fino a 8 m

Road barriers
for passages upto 8 m



AGIES

MOTORIDUTTORI ELETTROMECCANICI IRREVERSIBILI

- Velocità regolabile.
- Centralina incorporata.
- 24 V. corrente continua.
- Rallentamento in apertura / chiusura.
- Uso continuo.
- Rilevazione dell'ostacolo e riapertura con dispositivo amperometrico.
- Studiata per selezionare con il mod. CS 800 passaggi sino a **8 metri**.
- Predisposta per batterie di emergenza.
- CS 400 per passaggi da 2 a 4 metri senza cambiare molla.

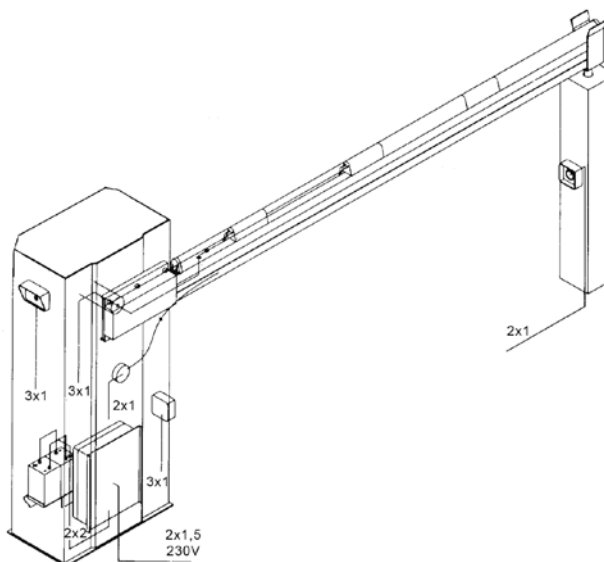
ELECTROMECHANICAL IRREVERSIBLE GEARMOTORS

- Adjustable speed.
- Built-in control board.
- 24 V d.c.
- Slow-down device when closing/opening.
- Continuous use.
- Detection of the obstacle and re-opening with amperometric device.
- CS 800 model is designed to control roads up to **8 m**.
- May be equipped with emergency batteries.
- CS 400 suitable for passages from 2 to 4 mt without changing spring.

Dati Tecnici	Technical Data	CS 400	CS 500	CS 650	CS 800
Alimentazione di rete	Power supply	230 V A.C.	230 V A.C.	230 V A.C.	230 V A.C.
Alimentazione motore	Motor supply	24 V D.C.	24 V D.C.	24 V D.C.	24 V D.C.
Potenza assorbita	Absorbed power	120 W	160 W	200 W	200 W
Corrente assorbita	Absorbed current	4,5 A	6 A	8 A	8 A
Spinta	Torque	130 N	220 N	300 A	300 A
Velocità apertura	Opening speed	2,5 sec.	3-5 sec.	5-7 sec.	5-7 sec.
Ciclo lavoro	Operating cycle	Uso intensivo / Intensive use			
Grado di protezione	Degree of protection	IP 44	IP 44	IP 44	IP 44
Temperatura funzionamento	Operative temperature	-20° / +70°	-20° / +70°	-20° / +70°	-20° / +70°
Lubrificazione	Lubrication	Grasso / Grease			
Peso	Weight	50 kg	61 kg	105 kg	120 kg
Limiti di impiego	Installation limits	2 - 4 m	2 - 5 m	4 - 6,50 m	8 m

Sblocco manuale.

Manual release device.



ACCESSORI ACCESSORIES

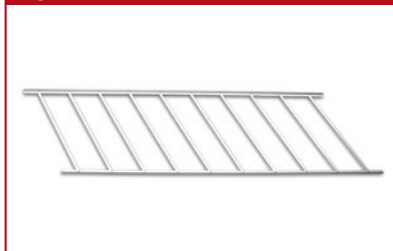
C24CBV



Scheda caricabatteria. Consente di caricare due diverse tipologie di batterie: nichel metalidrato e piombo.

Battery charger card. The C24CBV card allows to charge two different types of nickel metalhydrate and lead batteries.

RAST



Rastrelliera in alluminio L 2 m, H 60 cm.

Aluminium rack L 2 mt, H 60 cm.

CEDAGET



Gettoniera con colonna e basamento.

Token machine with column and anchor base.

CE.AF - CE.AM



Appoggio fisso per asta. - Fixed beam support.

Appoggio mobile per asta. - Movable rod support.

Set lampeggianti - Blinkers



Set lampeggianti per asta AL 500 - AL 650

Blinkers set for AL 500 - AL 650

CSN



Snodo per asta.

Beam articulated joint.

C3M



Set molle per CS 500 / CS 650

Set springs for CS 500 / CS 650

CRB1 - CRB2



Giunto per asta AL 500 - Joint for AL 500 beam.

Giunto per asta AL 650 - Joint for AL 650 beam.

VEK M1H



Spira magnetica.

Loop detector.

Semaforo - Traffic light



Semaforo a due luci rossa e verde.

Red and green traffic light.

AL 400.B2



Asta completa di profili in gomma da 4,2 m (per CS 400).

4,2 m bar with red gummy protection (for CS 400).

CS.LAMP



Set lampeggianti per asta AL 400.B2

Blinkers set for AL 400.B2